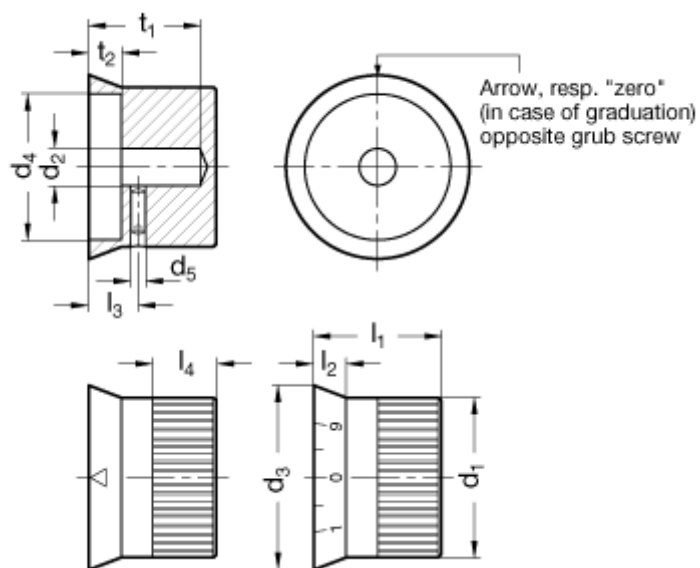


Varenummer: 201042174
Beskrivelse: E+G skalering i Aluminium
GN 723.4-34-B8-N

Mål



$d_1 = 34$	$l_4 = 13$
$d_2 = B 8$	$t_1 = 26,5$
$d_3 = 41$	$t_2 = 9,5$
$d_4 = 29,5$	
$d_5 = M5$	
$l_1 = 29,5$	
$l_2 = 9,5$	
$l_3 = 13,5$	